

Katamaran-Schwimmbänder



Wirtschaftlicher Transport von Sand und Kies über Gewässer

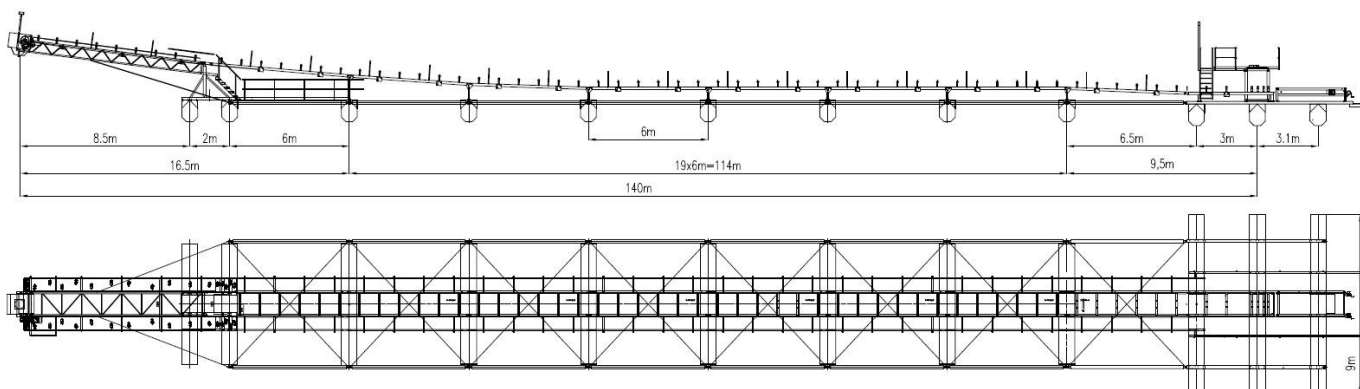
Der Einsatz von Katamaran-Schwimmbändern vom Typ MSKB garantiert den wirtschaftlichen Transport gewonnener Rohstoffe über große Entfernungen vom Fördergerät zur weiteren Aufbereitung an Land. Das Katamaran-Schwimmbandsystem wurde in Modulbauweise entwickelt und zeichnet sich somit auch bei individuellen Anpassungen an die Gegebenheiten vor Ort durch ein sehr gutes Preis-Leistungsverhältnis aus. Quer liegende Pontons verleihen den windunanfälligen, weil flach gebauten Einheiten eine erhöhte Schwimmstabilität. Standardmäßig lieferbar sind die Schwimmbänder mit Gurtbreiten von 650, 800 und 1.000 mm.

- Wirtschaftlicher Rohstofftransport
- Einfache Montage dank Modulbauweise
- Erweiterbar auf unbegrenzte Länge
- Bis 160 m Länge ohne zusätzliche Abspannung
- Wartungsfreundlich und gut zugänglich dank beidseitigem Laufsteg
- Schwimmstabilitäts- und statischer Nachweis auf Wunsch

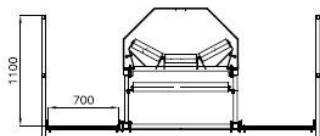
Technische Daten

Katamaran-Schwimmbänder MKSB

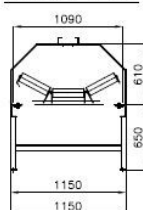
Typ	Gurtbreite	Förderleistung Q in t/h bei Geschwindigkeit in m/s			
		1,31 m/s	1,68 m/s	2,09 m/s	2,62 m/s
MKSB 650	650 mm	270 t/h	350 t/h	430 t/h	540 t/h
MKSB 800	800 mm	470 t/h	600 t/h	750 t/h	940 t/h
MKSB 1000	1000 mm	740 t/h	950 t/h	1180 t/h	1480 t/h



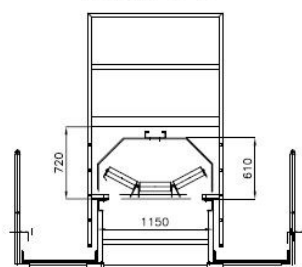
Schnitt C-C



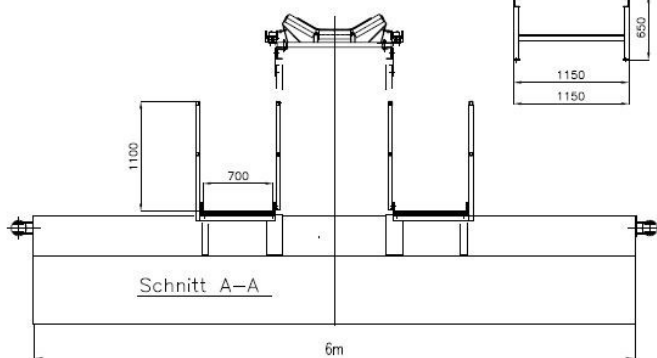
Schnitt D-D



Schnitt B-B



Schnitt A-A



Moerschen GmbH
 Lerchenfeldstraße 76
 D-47877 Willich-Anrath
 Telefon +49 2156 49655-0
 Telefax +49 2156 49655-55
 info@moerschengmbh.de
 www.moerschengmbh.de

