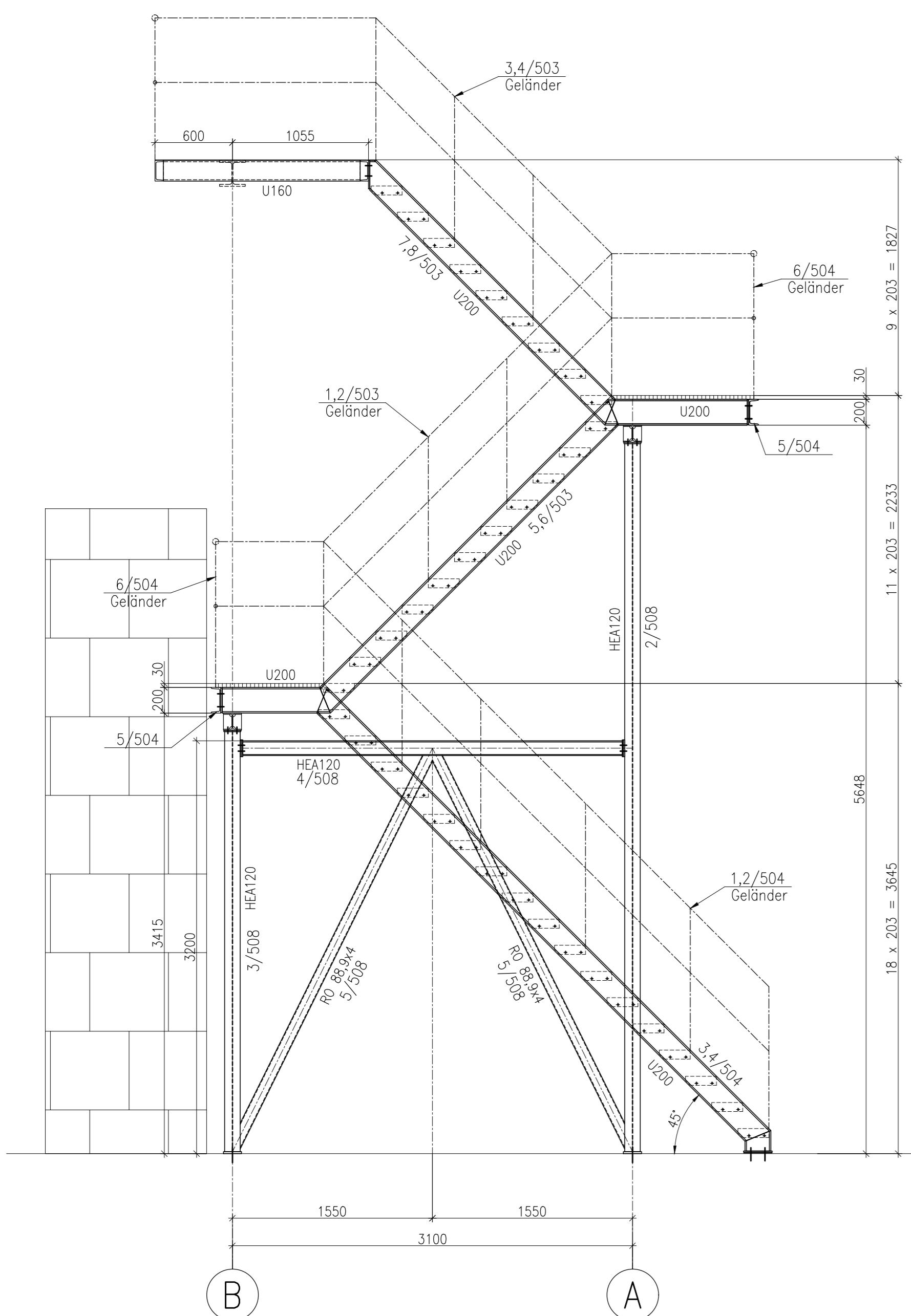
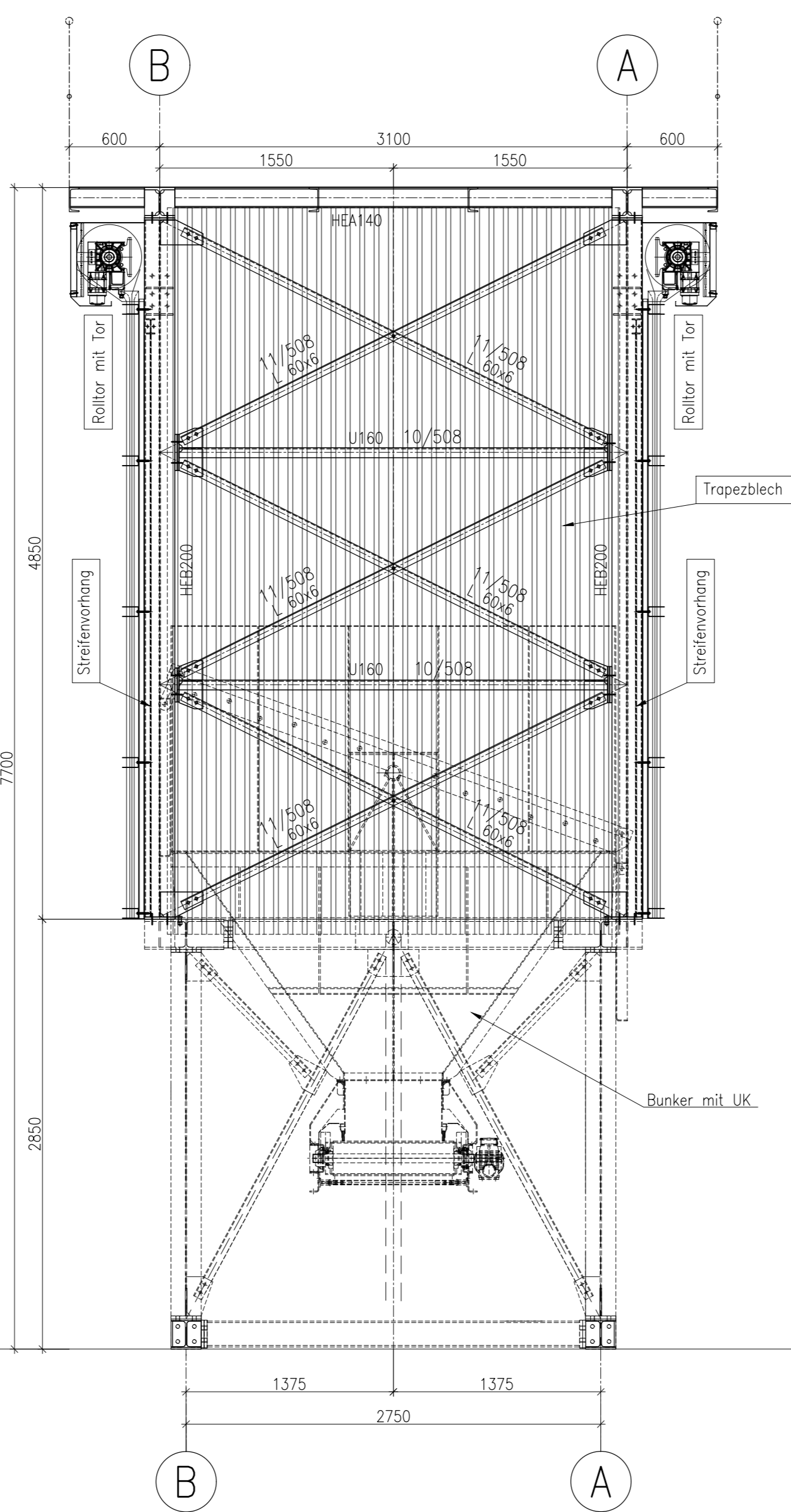


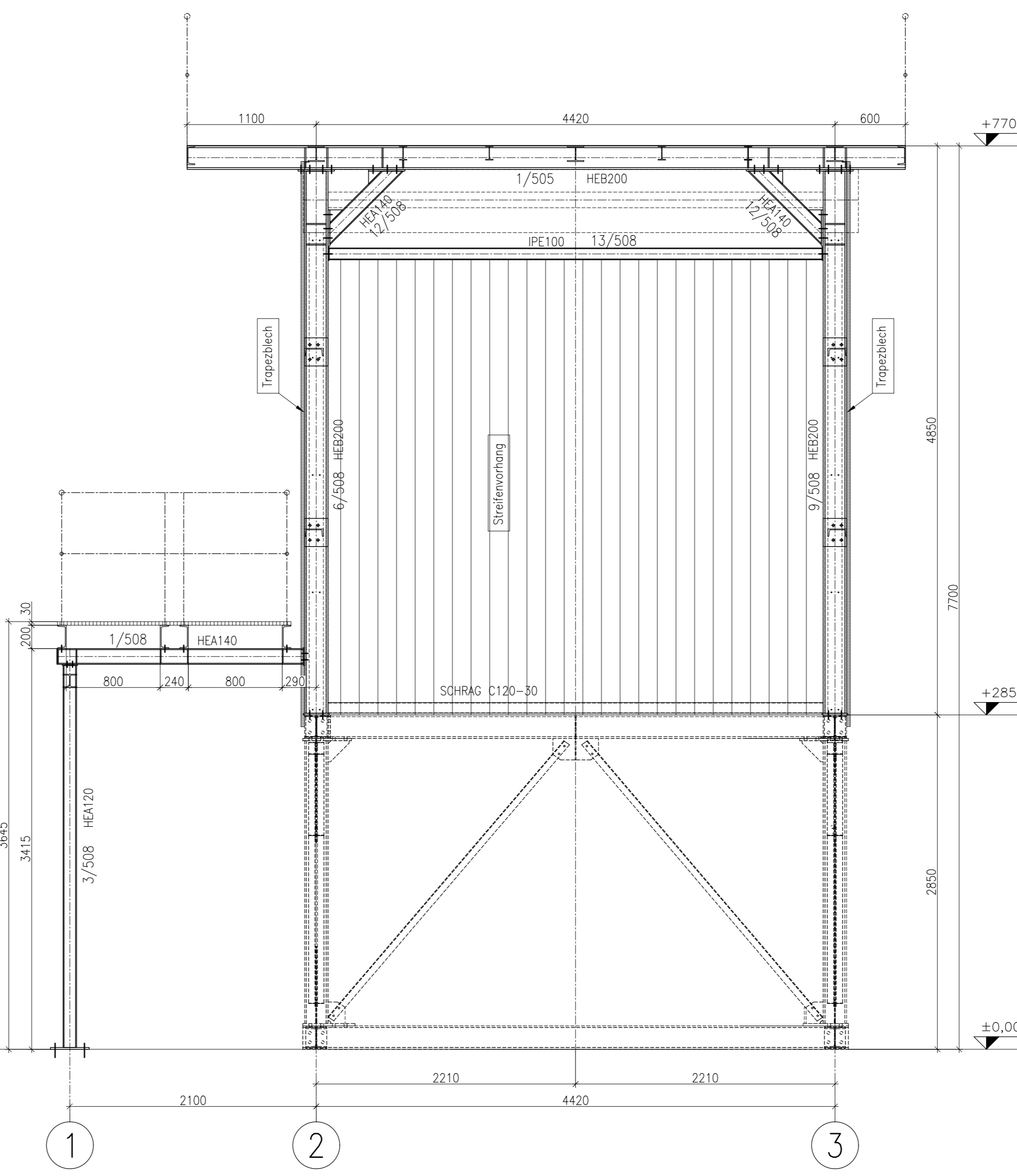
Wand Reihe 1



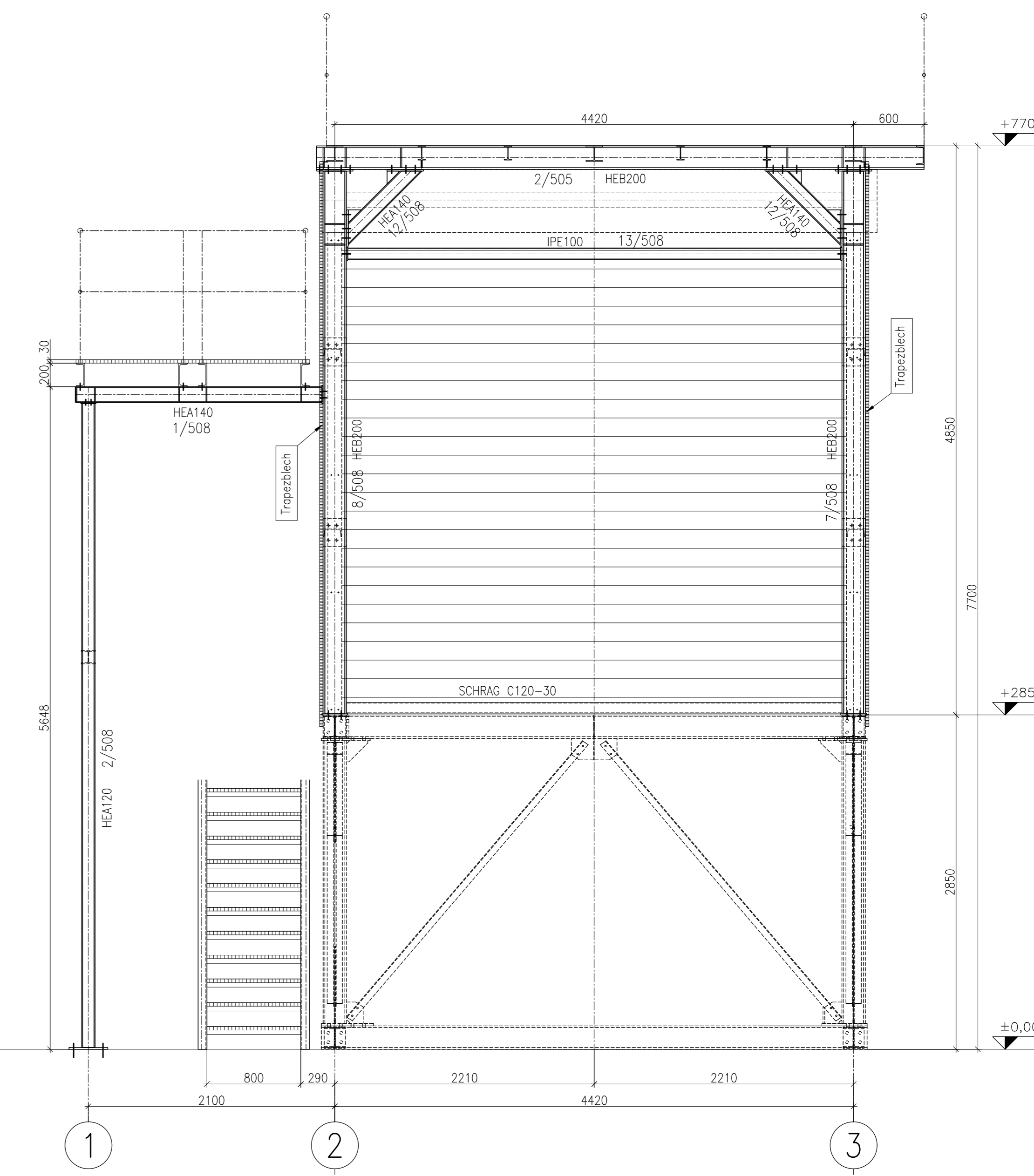
Wand Reihe 2 und 3



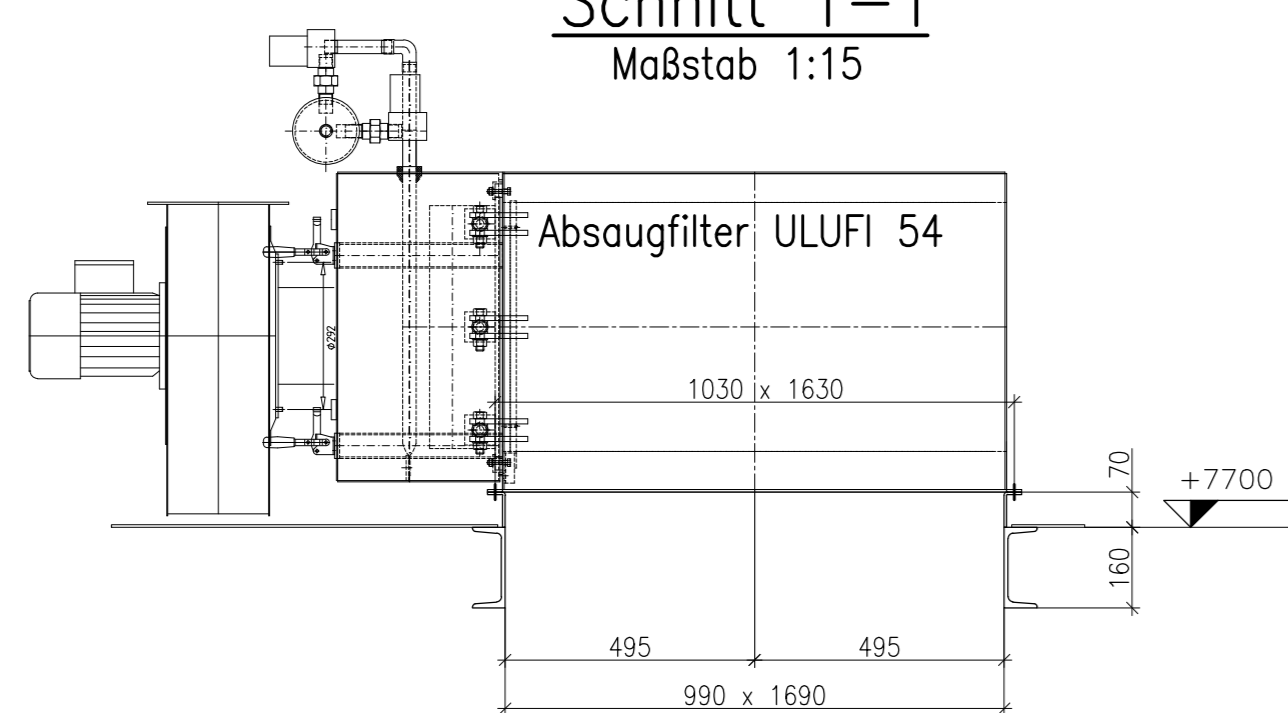
Wand Reihe B



Wand Reihe A

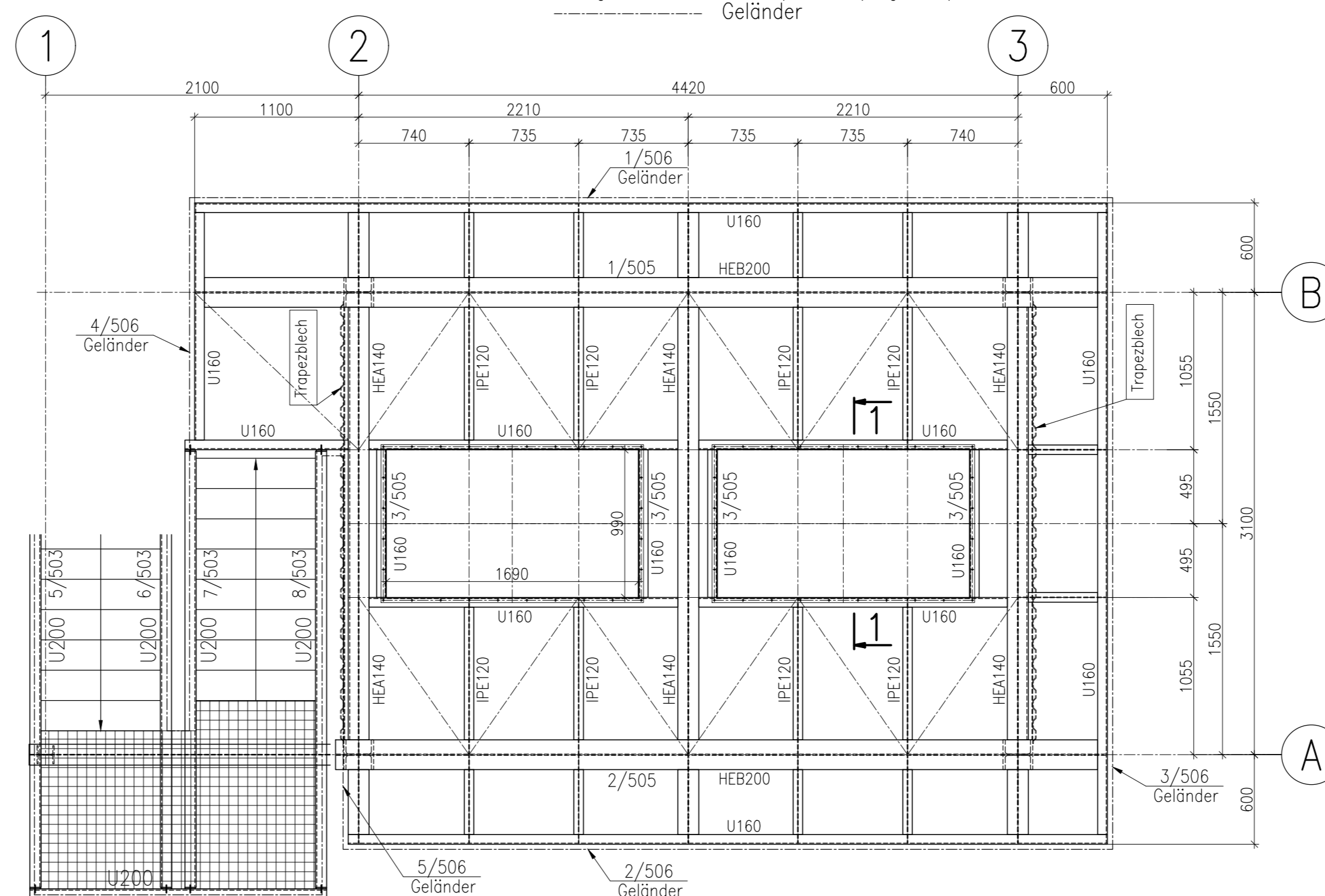


Schnitt 1-1  
Maßstab 1:15

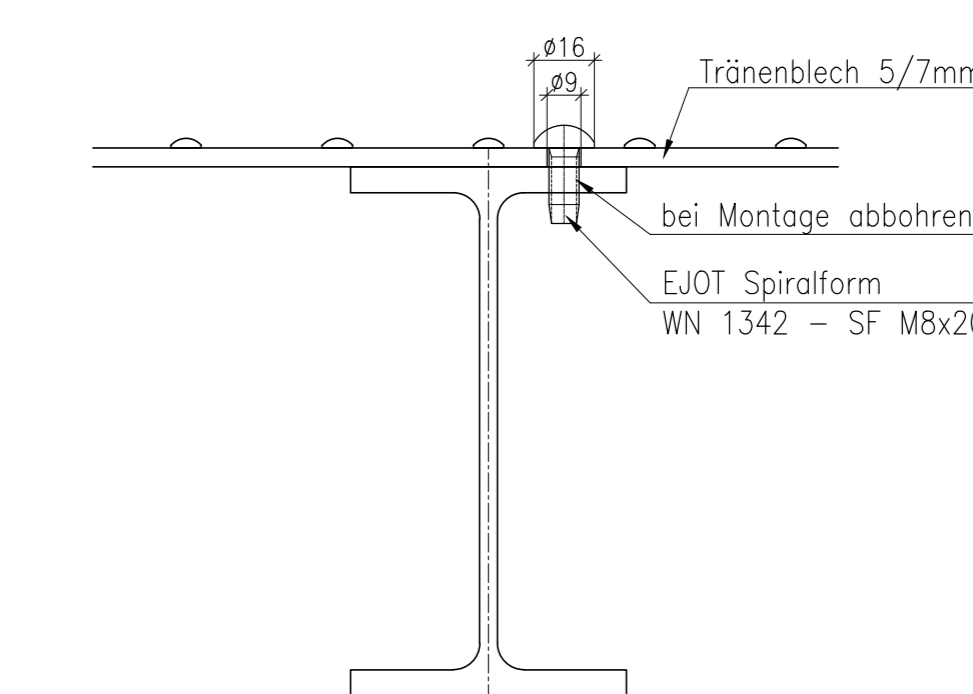


Bühne +7700 (OK Stahl)

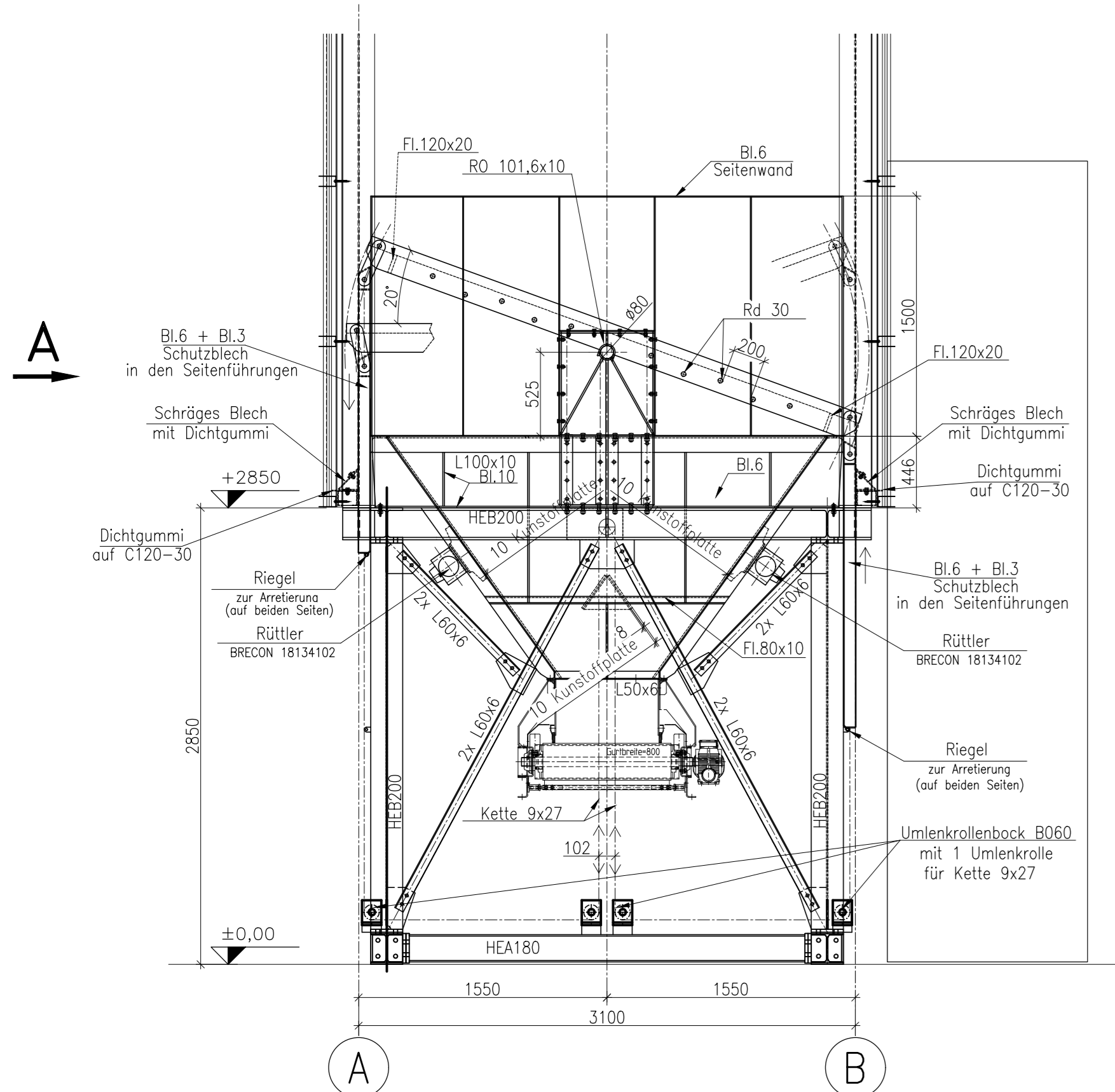
Alle Bühne - Verbände aus L50x5  
Belag - Tränenblech 5/7mm (Zng 507)  
Geländer



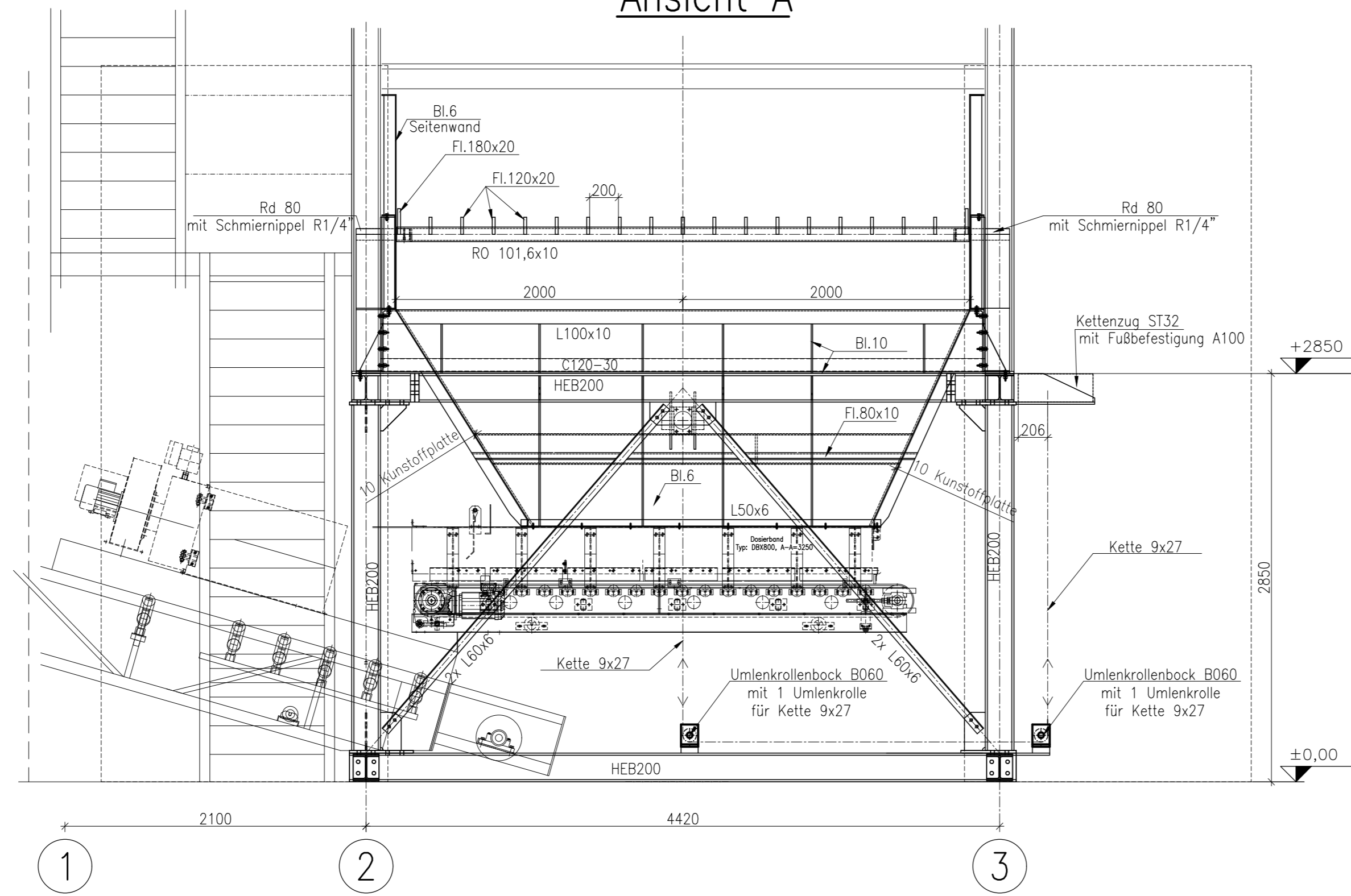
Detail - Tränenblechbefestigung



Bunker mit UK



Ansicht A



Hauptpositionbezeichnung  
00/000 - Positionsnummer/Zeichnungsnummer

Index	Art der Änderung	Autr.-Nr.	Datum	Name
<p><b>M</b> <b>MOERSCHEN</b> GmbH</p>				
Gezeichnet	Datum	Name	Kunde	
Geprüft	31.05.2021			
Maßstab	1:30	Aufgabebunker		19-502-D-0109
Stahlbau - Übersicht				0